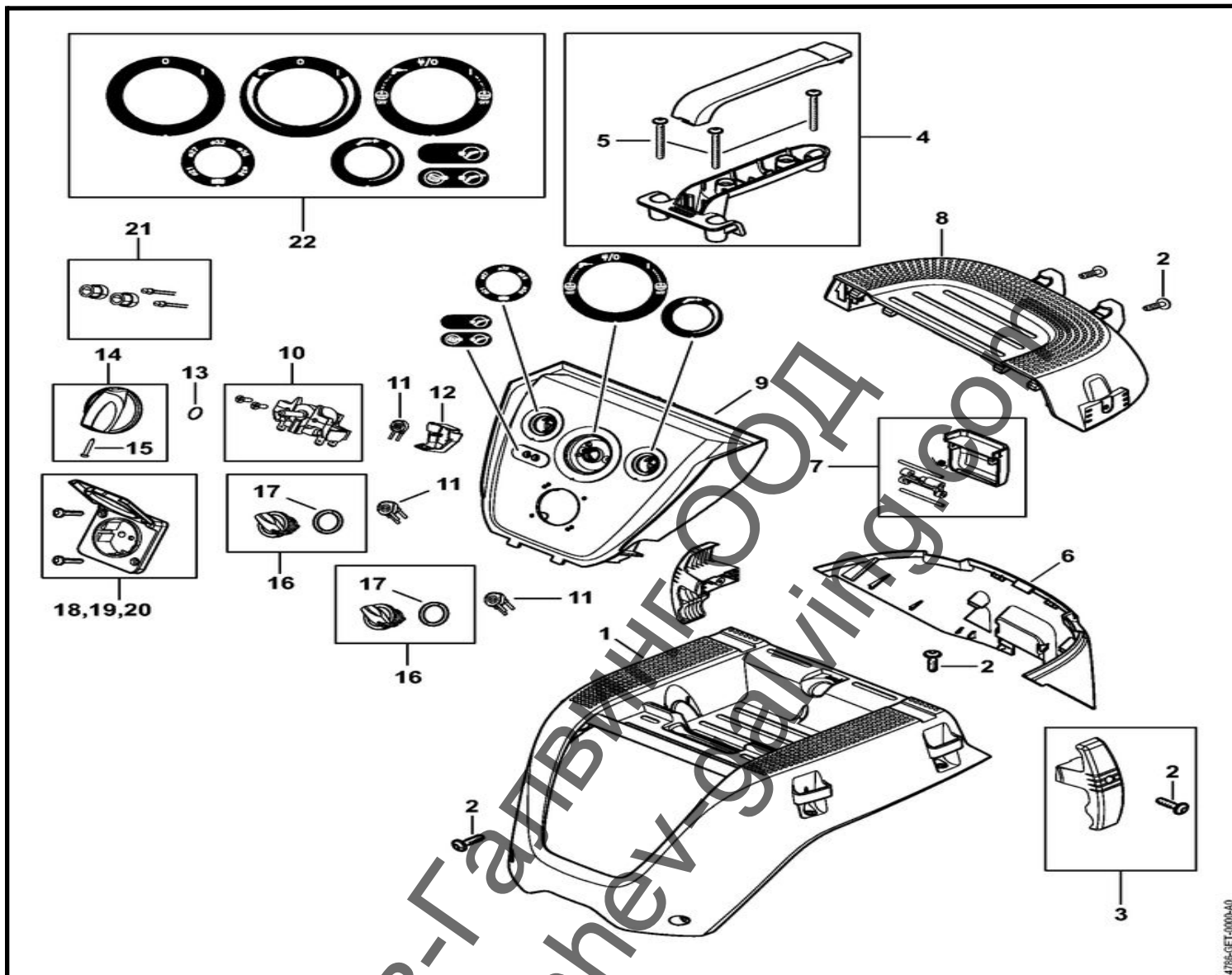


SE 133 ME

А Декоративен капак, Панел, Прекъсвач



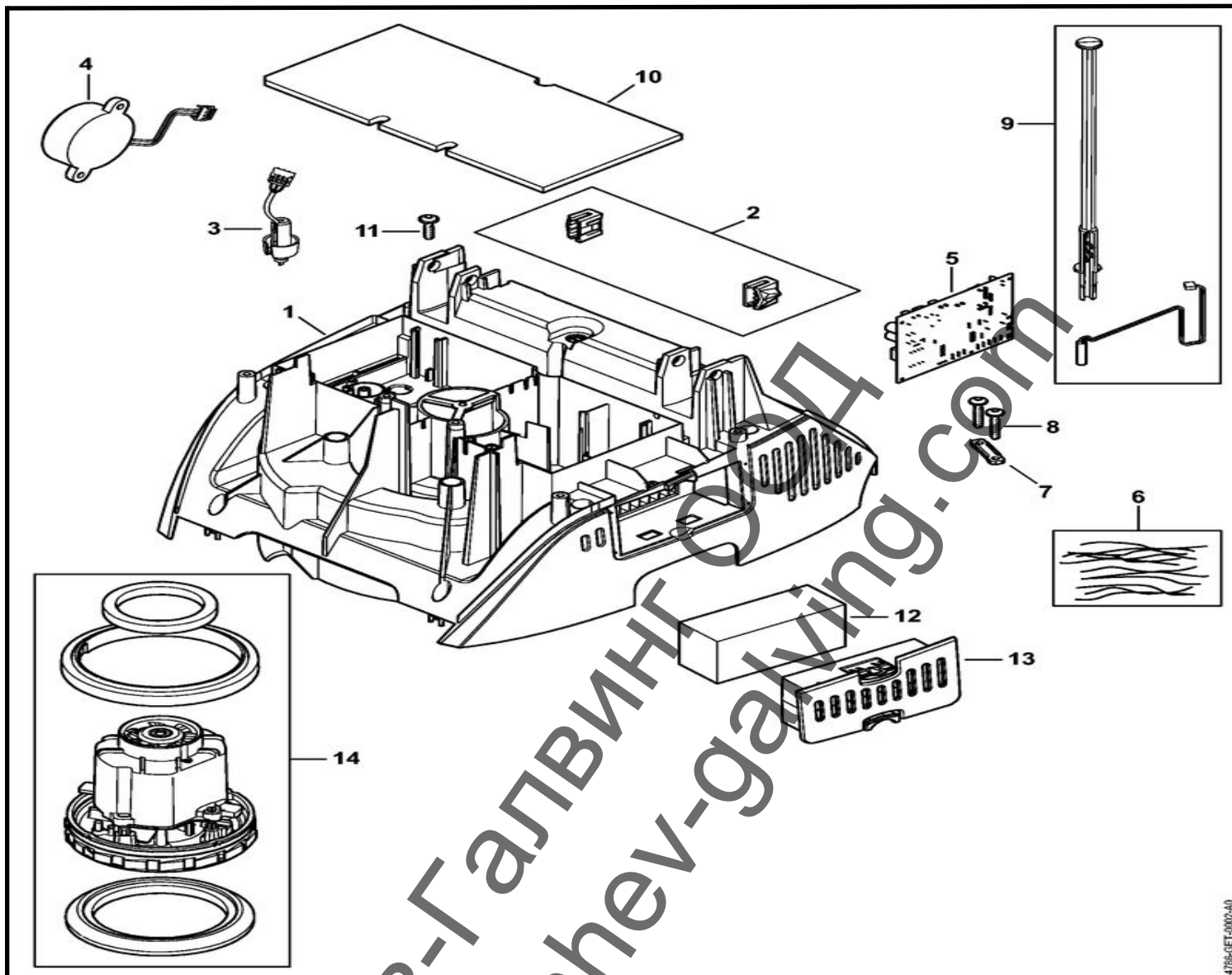
<nobr> Каталожен №</>	Наименование	Сума Comment	Цена в BGN	Отстъпка	Включено в	От серийен номер:	До серийен номер	Техн. информация
1 47867002100	Декоративен капак	1						
2 90744784132	Самонарезен винт с полукръгла глава IS-P5x18	17						
3 47865012000	Стойка	2			2			
4 47867900300	Ръкохватка	1			5			
5 91040034298	Самонарезен винт с полукръгла глава IS-P5x45	3						
6 47867917501	Капак	1						
7 47867908600	Скоба	1						
8 47867917500	Капак	1						
9 47864002400	Конзола	1						
10 47864300500	Прекъсвач	1						
11 47864354000	Потенциометър	3						

<nobr>Каталожен №</>	Наименование	Сума	Comment	Цена в BGN	Отстъпка	Включено в	От сериен номер:	До сериен номер	Техн. информация
12 47864351700	Предпазна капачка	1							
13 96459457505	О-пръстен 10x2.5	1							
14 47864302900	Контролна ръкохватка	1							
15 90990211850	Самонарезен винт 2.9x19	1							
16 47864302901	Контролна ръкохватка	2							
17 96459451670	О-пръстен 16x2	2							
18 47744301300	Мрежови контакт Европа	1							
19 47584301302	Мрежови контакт СН	1							
20 47864301300	Мрежови контакт Австралия, Нова Зеландия	1							
21 47864005000	Светодиод	1							
22 47860071000	Комплект стикери, команден панел	1							

Ташев-Галвинг ООД
www.tashev-galving.com

SE 133 ME

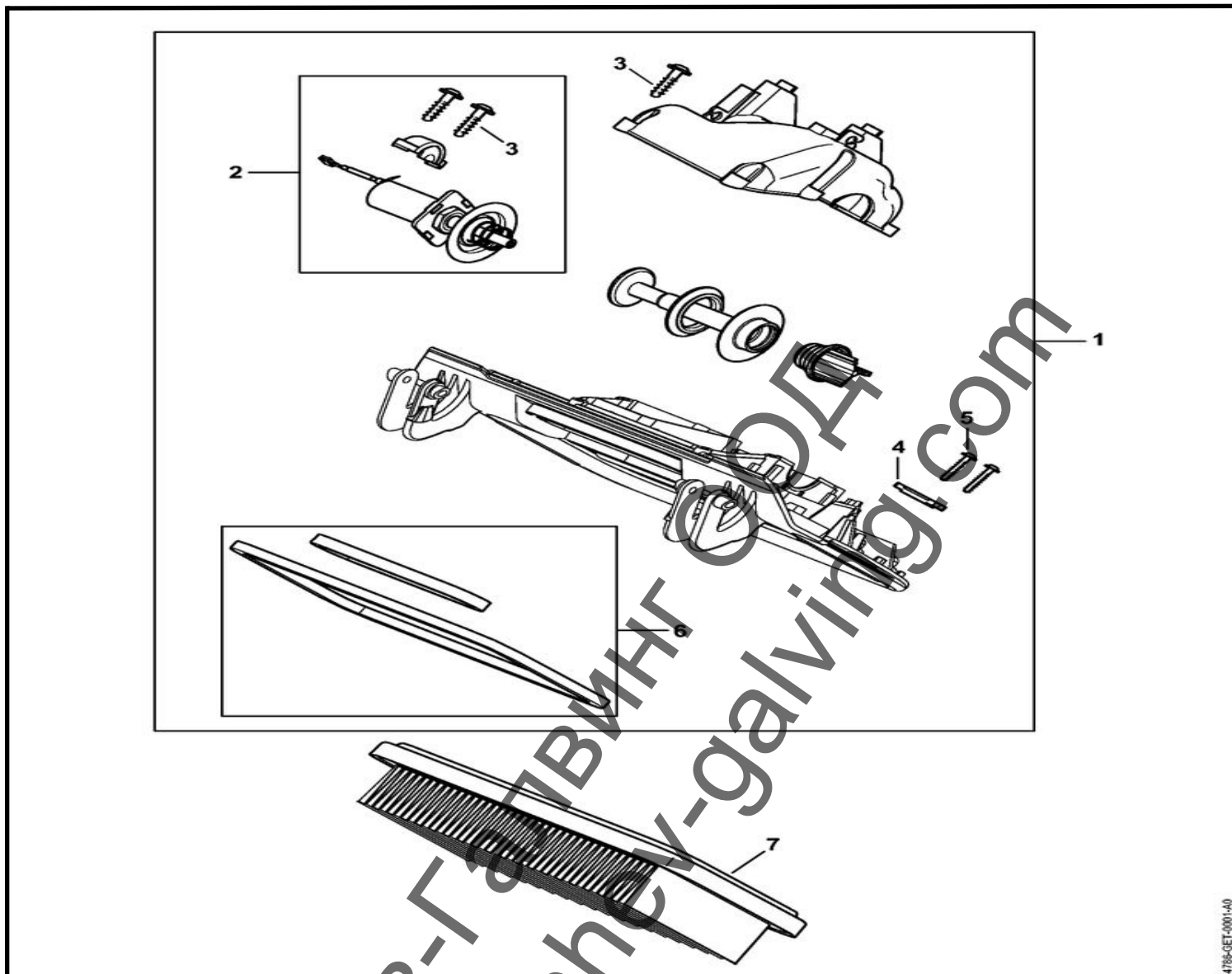
С Арматурен корпус капак, Електрически двигател



<nobr> Каталожен №</>	Наименование	Сума Comment	Цена в BGN	Отстъпка	Включено в	От сериен номер:	До сериен номер	Техн. информация
1 47866021200	Арматурен корпус	1						
2 47867014200	Шарнир	1						
3 47865103700	Регулатор на дебита	1						
4 47864308800	Пято	1						
5 47864351400	Платка	1						
6 47864400300	Кабел	1						
7 47744358200	Планка	1						
8 91040030581	Самонарезен винт IS-Р3.5x18	2						
9 47864005800	Сензор /датчик	1						
10 47867063200	Шумоуловителна вложка	1						
11 91040034132	Самонарезен винт с полукръгла глава IS-Р5x18	9						

<nobr>Каталожен №</>	Наименование	Сума	Comment	Цена в BGN	Отстъпка	Включено в	От сериен номер:	До сериен номер	Техн. информация
12 47867017800	Разпръсквач на въздушната струя	1							
13 47867013600	Капак	1							
14 47866000200	Електрически двигател 220-240 V/50/60 Hz	1							

Ташев-Галвинг ООД
www.tashev-galving.com

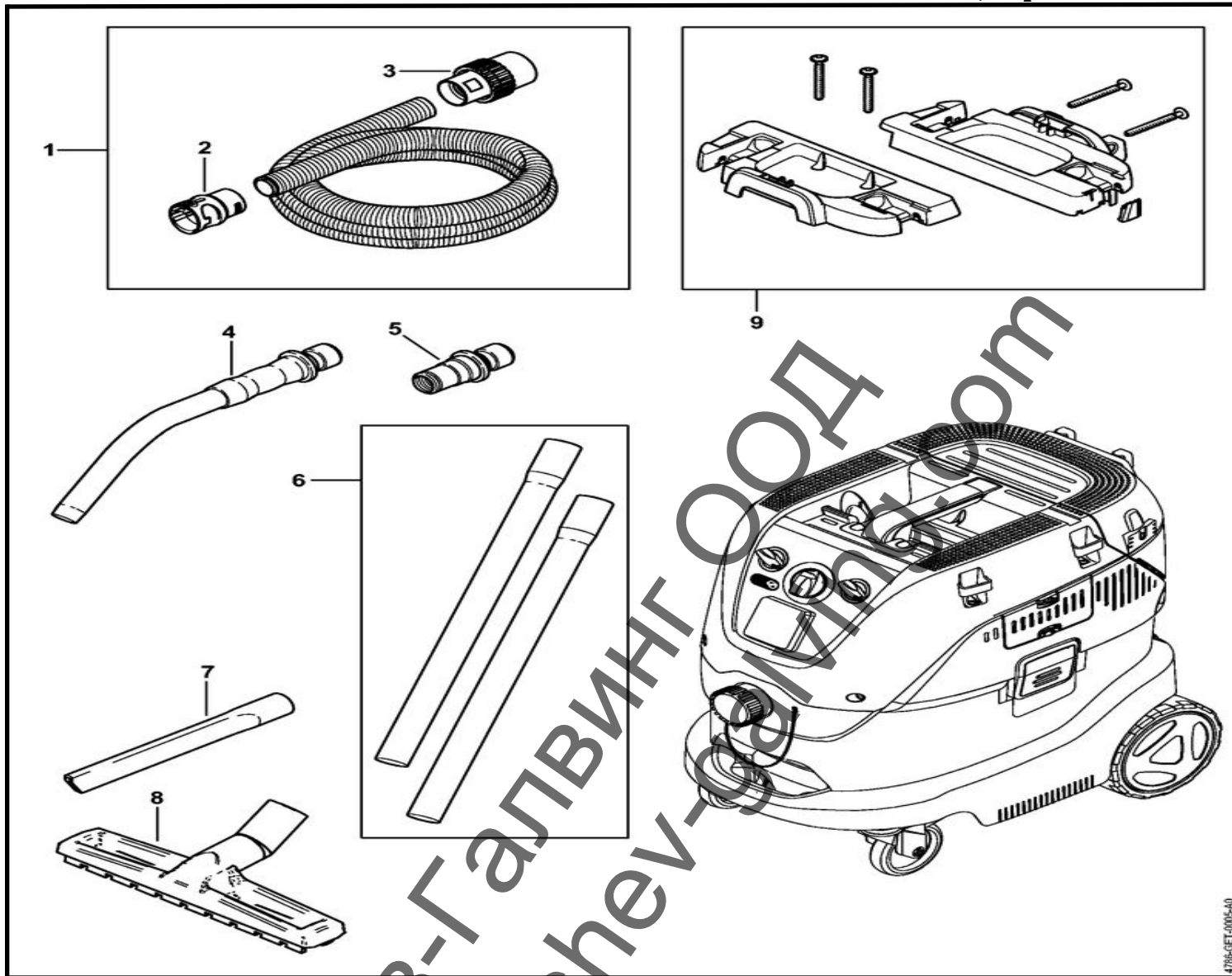


4786-GET-0001-A0

<nobr>Каталожен №</>	Наименование	Сума Comment	Цена в BGN	Отстъпка	Включено в	От сериен номер:	До сериен номер	Техн. информация
1 47867905100	Капак	1						
2 47864000400	Соленоид 220-240 В	1						
3 90744784132	Самонарезен винт с полукръгла глава IS-P5,18	15						
4 47864049200	Планка	1						
5 90744782314	Самонарезен винт с полукръгла глава IS-P3,5x18	2						
6 47864390500	Гарнитура	1						
7 47867035902	Филтър	1						

SE 133 ME

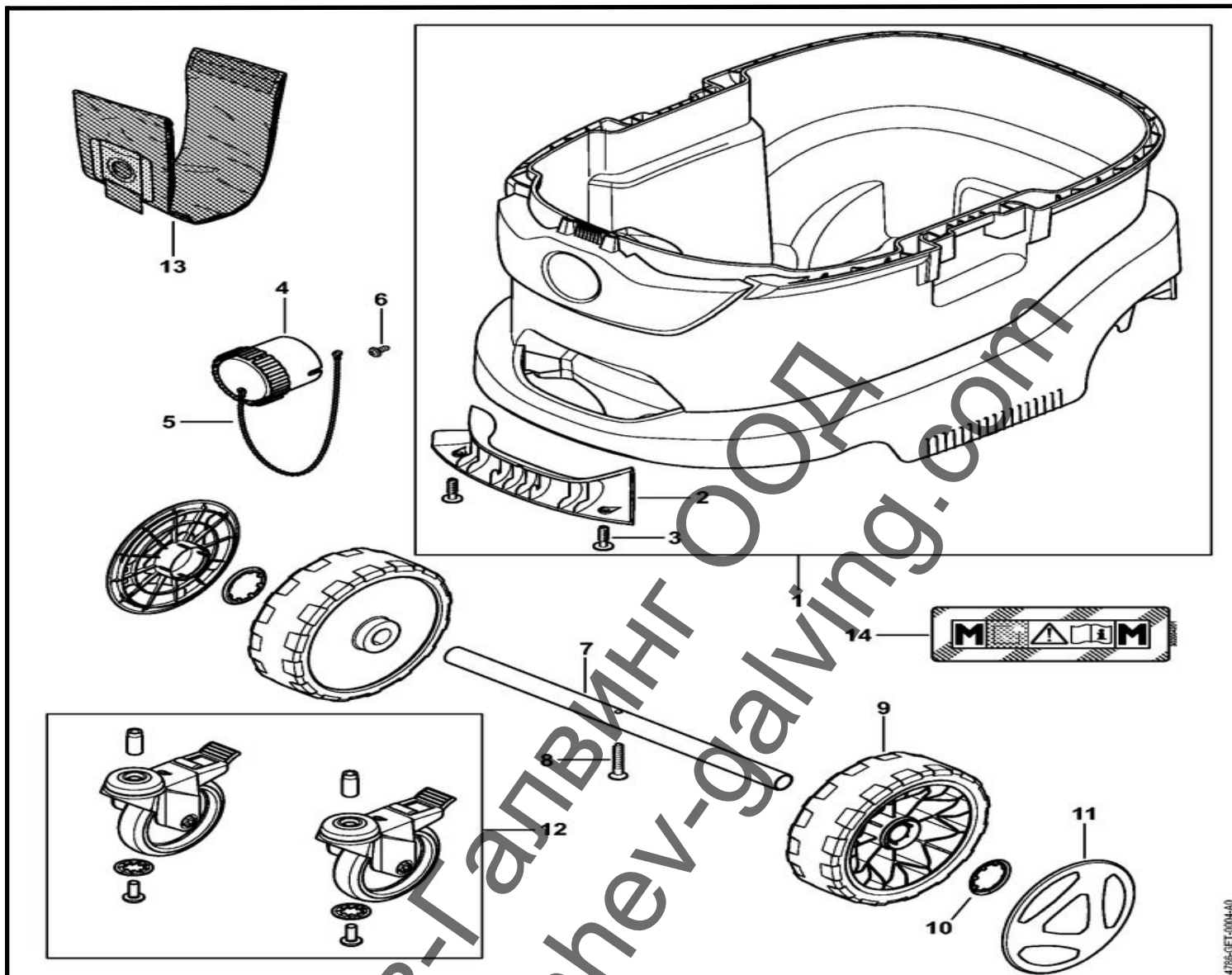
F Всмукателен маркуч, Засмукващ накрайник за почистване на под, Принадлежности



<nobr>Каталожен №</>	Наименование	Сума Comment	Цена в BGN	Отстъпка	Включено в	От сериен номер:	До сериен номер	Техн. информация
1 47865000500	Всмукателен маркуч	1						
2 47865031500	Муфа за маркуч	1						
3 47865031501	Муфа за маркуч	1						
4 47865004700	Тръба	1						
5 49015007301	Муфа за маркуч Ø 36 mm	1						
6 47865031600	Удължителна тръба	1						
7 49015022210	Засмукващ накрайник за почистване на труднодостъпни места, 200 mm	1						
8 47865002700	Засмукващ накрайник за почистване на под	1						
9 47860071001	Комплект адаптор	1						

SE 133 ME

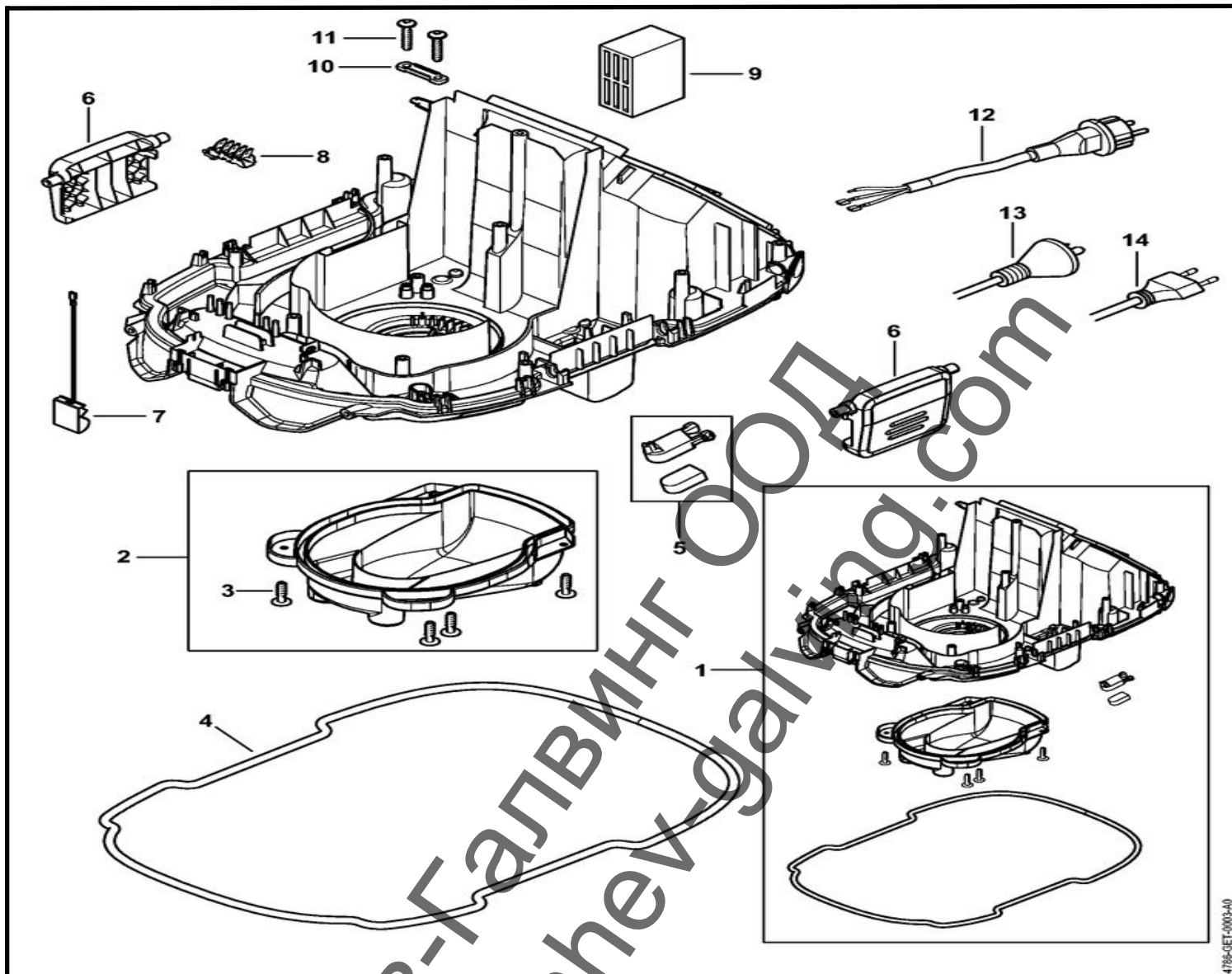
Е Контейнер, Филтърна торба



<nobr>Каталожен №</th>	Наименование	Сума	Comment	Цена в BGN	Отстъпка	Включено в	От сериен номер:	До сериен номер	Техн. информация
1 47867000800	Контейнер	1							
2 47867915700	Дръжка	1							
3 91040034132	Самонарезен винт с полукълпа глава IS-P5x18	2							
4 47867032800	Тапа	1							
5 47867039300	Верига	1							
6 91040030550	Самонарезен винт P3,5x8	1							
7 47747917000	Ос	1							
8 47867088400	Винт	1							
9 47867913600	Колело	2							
10 92980213581	Шайба 28.6x20.0x1.3	2							
11 47867044200	Капачка	2							

<nobr>Каталожен №</>	Наименование	Сума	Comment	Цена в BGN	Отстъпка	Включено в	От сериен номер:	До сериен номер	Техн. информация
12 47867905900	Колело			2					
13 49015009009	Филтърна торба 5 броя			1					
14 47869677200	Лепенка с предупредителни пиктограми			1					

Ташев-Галвинг ООД
www.tashev-galving.com



<nobr>Каталожен №</th>	Наименование	Сума Comment	Цена в BGN	Отстъпка	Включено в	От сериен номер:	До сериен номер	Техн. информация
1 47866000800	Арматурен корпус	1						
2 47867606000	Въздуховоден канал	1						
3 91040033030	Самонарезен винт P5x18	4						
4 47867092000	Уплътнителен пръстен	1						
5 47864309100	Поплачков ключ	1						
6 47867908601	Скоба	2						
7 47867178300	Разрядно/занимляващо устройство	1						
8 47744401000	Контактна клема с два извода	1						
9 47861400600	Ауспух	1						
10 47744358200	Планка	1						
11 91040030581	Самонарезен винт IS-P3.5x18	2						

<nobr>Каталожен №</>	Наименование	Сума	Comment	Цена в BGN	Отстъпка	Включено в	От сериен номер:	До сериен номер	Техн. информация
12 47424402001	Захранващ кабел Европа Европа			1					
13 47864402000	Захранващ кабел Австралия, Нова Зеландия			1					
14 47744402006	Захранващ кабел CN			1					

Ташев-Галвинг ООД
www.tashev-galving.com